



Size S

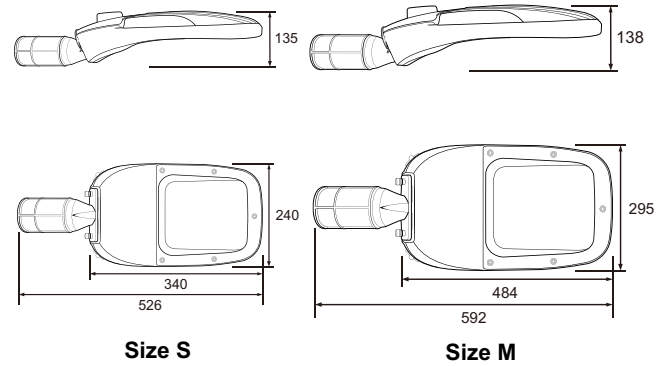


Size M

Product Specification

Type	: SKSTF-55
Module LED	: SAKA LM G1 C 2X6 , SAKA LM G1 C 2X8
Driver	: Inventronics , Moso , Meanwell
Voltage	: 220 - 240 V
Life Time	: 50.000 hours
SPD	: 10 kV
Housing	: Die-Cast Aluminium With Tempered Glass
Ingress Protection	: IP 65

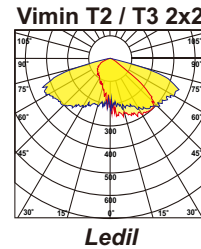
Dimension (mm)



Accessories

Lens :- Ledil Vimin 2x2 T2 / T3
for modul Saka LM G1 C 2x8 / 2x6

Light Distribution Curve



Equipment

Modul	Watt	lm	lm/W	CCT
	Size S2	S2	S2	
SAKA LM G1 C 2 X 6	30	4.080	136	3.000 / 4.000 / 5.000 K
	40	5.200	130	3.000 / 4.000 / 5.000 K
	50	6.300	126	3.000 / 4.000 / 5.000 K
	60	7.380	123	3.000 / 4.000 / 5.000 K
	70	8.330	119	3.000 / 4.000 / 5.000 K

Modul	Watt	lm	lm/W	CCT
	Size M3	M3	M3	
SAKA LM G1 C 2 X 8	70	10.640	152	3.000 / 4.000 / 5.000 K
	80	12.000	150	3.000 / 4.000 / 5.000 K
	90	13.230	147	3.000 / 4.000 / 5.000 K
	100	14.500	145	3.000 / 4.000 / 5.000 K
	110	15.730	143	3.000 / 4.000 / 5.000 K
	120	16.920	141	3.000 / 4.000 / 5.000 K